

Genie® GTH™ -636

Especificaciones

Modelos	GTH-636	
Dimensiones	US	METRIC
Altura de elevación máxima	36 ft	10.97 m
Alcance frontal máximo	21 ft 11 in	6.68 m
Alcance de elevación máximo	1 ft 10 in	0.56 m
A Altura, replegado	7 ft 10 in	2.39 m
B Altura, replegado (sin horquillas)	17 ft 10 in	5.44 m
Ancho	7 ft 11 in	2.41 m
C Distancia entre ejes	10 ft 11 in	3.33 m
D Altura sobre el suelo, centro	1 ft 3 in	0.38 m
E Altura sobre el suelo, eje	1 ft 5 in	0.43 m
Sección transversal de horquilla	2×4 in	51×101 mm

Productividad

Capacidad de elevación máxima	6,000 lb	2,722 kg
Capacidad de elevación en la altura máxima	5,000 lb	2,268 kg
Capacidad de elevación en el alcance máximo	1,500 lb	680 kg
Velocidad de desplazamiento	18 mph	29 km/h
Elevación/descenso de la plataforma		10/8 sec
Extensión/bajada de la plataforma		11/9 sec
Fuerza de tracción	15,100 lb	6,849 kg
Nivelación del marco (lado a lado)		10°
Rayo de giro, externo (4WS)	13 ft 4 in	4.06 m
Flujo hidráulico auxiliar	2-15 gpm	7.57-56.8 lpm
Presión hidráulica auxiliar	3,000 psi	206.8 bar
Llantas, tamaño estándar	13×28 in, 12 ply	0.33×0.71m, 12 ply

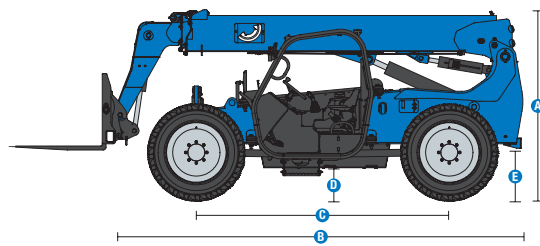
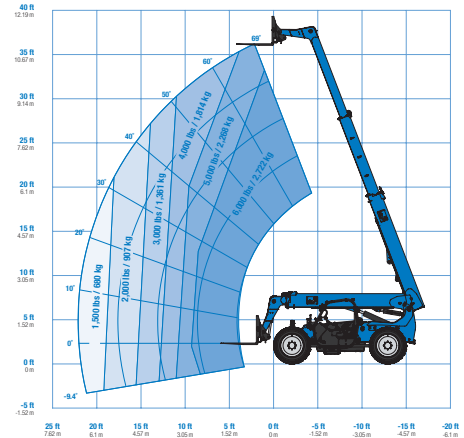
Motorización

Fuente de potencia	Deutz 2.9 TCD	
Sistema eléctrico	12V	
Alternador	95 amp	
Batería	1000 CCA 0°F (-18°C)	
Capacidad del tanque hidráulico	34.0 gal	128.7L
Capacidad del sistema hidráulico (con tanque)	46.5 gal	176.0L
capacidad del tanque de combustible	27.0 gal	102.2L

Peso

Cumple los estándares	17,600 lb	7,983 kg
-----------------------	-----------	----------

Diagrama de trabajo GTH-636



(1) También disponible como configuraciones de Tier 3 y ROW en regiones limitadas.
 (2) El peso varía dependiendo de las opciones y/o estándares del país.
 (3) Las clasificaciones de carga varían dependiendo del accesorio.

Genie® GTH™ -636

SKU: Configuración estándar

- GTH-636, 74 hp, Cabina abierta*
- GTH-636, 74 hp, cabina cerrada*

* Fabricación bajo pedido

Configuración personalizada		S	S+	Bt0
Alimentación	Cabina abierta*			<input checked="" type="checkbox"/>
	Cabina cerrada*: Calefacción, descongelador, limpiaparabrisas, rociador, puerta dividida		<input type="checkbox"/>	<input type="checkbox"/>
	Cabina cerrada*: Aire acondicionado, calefacción, descongelador, limpiaparabrisas, rociador, puerta dividida		<input type="checkbox"/>	<input type="checkbox"/>
	Vidrio delantero y superior		<input type="checkbox"/>	<input type="checkbox"/>
	Alarma White Noise Lift Guard		<input type="checkbox"/>	<input type="checkbox"/>
	Alarma de proximidad trasera		<input type="checkbox"/>	<input type="checkbox"/>
	Alarma de proximidad trasera con cámara y monitor		<input type="checkbox"/>	<input type="checkbox"/>
	Extintor de incendios		<input type="checkbox"/>	<input type="checkbox"/>
	Cinturón de seguridad retráctil rojo de alta visibilidad 3in/7.6cm		<input checked="" type="checkbox"/>	<input checked="" type="checkbox"/>
	Asiento regulable con suspensión		<input checked="" type="checkbox"/>	<input checked="" type="checkbox"/>
	Alarma de marcha atrás		<input checked="" type="checkbox"/>	<input checked="" type="checkbox"/>
	Panel de instrumentos completo con diagnóstico del motor		<input checked="" type="checkbox"/>	<input checked="" type="checkbox"/>
	Controles hidráulicos de brazo totalmente proporcionales		<input checked="" type="checkbox"/>	<input checked="" type="checkbox"/>
	Indicador de nivel de la máquina		<input checked="" type="checkbox"/>	<input checked="" type="checkbox"/>
	Retrovisores - Izq. montado en la cabina y dco. montado en el chasis		<input checked="" type="checkbox"/>	<input checked="" type="checkbox"/>
	Joystick multifunción		<input checked="" type="checkbox"/>	<input checked="" type="checkbox"/>
	Dirección asistida		<input checked="" type="checkbox"/>	<input checked="" type="checkbox"/>
	Cribadora de malla de acero dca.		<input checked="" type="checkbox"/>	<input checked="" type="checkbox"/>
	Volante de dirección basculante		<input checked="" type="checkbox"/>	<input checked="" type="checkbox"/>
	Vidrio superior		<input checked="" type="checkbox"/>	<input checked="" type="checkbox"/>
Chasis	Listo para sistema telemático		<input checked="" type="checkbox"/>	<input checked="" type="checkbox"/>
	Sistema telemático Lift Connect		<input type="checkbox"/>	<input type="checkbox"/>
	Actualización Lift Connect con Access Manager		<input type="checkbox"/>	<input type="checkbox"/>
	Kit para clima frío		<input type="checkbox"/>	<input type="checkbox"/>
	Guardabarros (set de cuatro)		<input type="checkbox"/>	<input type="checkbox"/>
	Sistema Lojack de recuperación de vehículos robados		<input type="checkbox"/>	<input type="checkbox"/>
	Dispositivo antideflagrante de protección		<input type="checkbox"/>	<input type="checkbox"/>
	Luz intermitente		<input type="checkbox"/>	<input type="checkbox"/>
	Luces de trabajo: LED de alto rendimiento en cabina, brazo y parte trasera		<input type="checkbox"/>	<input type="checkbox"/>
	Luces de calle y trabajo: LED de alto rendimiento delanteras, en cabina, brazo y parte trasera		<input type="checkbox"/>	<input type="checkbox"/>
	Llantas rellenas de aire Enduro A/T		<input checked="" type="checkbox"/>	<input checked="" type="checkbox"/>
	Llantas rellenas de aire, todoterreno		<input type="checkbox"/>	<input type="checkbox"/>
	Llantas rellenas de espuma Enduro A/T		<input type="checkbox"/>	<input type="checkbox"/>
	Llantas rellenas de espuma, que no dejan marcas		<input type="checkbox"/>	<input type="checkbox"/>
	Llantas todoterreno sólidas		<input type="checkbox"/>	<input type="checkbox"/>
	Desconexión de batería con cerradura		<input type="checkbox"/>	<input type="checkbox"/>
	3 modos de dirección asistida (2 ruedas, 4 ruedas coordinadas y cangrejo)		<input checked="" type="checkbox"/>	<input checked="" type="checkbox"/>
	74 hp, Deutz TCD 2.9, T4i, motor montado lateralmente		<input checked="" type="checkbox"/>	<input checked="" type="checkbox"/>
	Nivelación del chasis +/- 10 grados		<input checked="" type="checkbox"/>	<input checked="" type="checkbox"/>
	Tracción 4WD permanente con diferencial delantero de deslizamiento limitado		<input checked="" type="checkbox"/>	<input checked="" type="checkbox"/>
Frenos multidisco húmedos internos		<input checked="" type="checkbox"/>	<input checked="" type="checkbox"/>	
Transmisión Powershift (PS) de 3 cambios 74 hp		<input checked="" type="checkbox"/>	<input checked="" type="checkbox"/>	
Freno de estacionamiento accionado por muelle y soltado hidráulicamente		<input checked="" type="checkbox"/>	<input checked="" type="checkbox"/>	
Brazo	Sistema Genie de acoplamiento manual de accesorios (QA)		<input checked="" type="checkbox"/>	<input checked="" type="checkbox"/>
	Circuito hidráulico auxiliar (15 GPM)		<input checked="" type="checkbox"/>	<input checked="" type="checkbox"/>
	Indicador del ángulo de brazo		<input checked="" type="checkbox"/>	<input checked="" type="checkbox"/>
	Grillete de elevación en extremo de la lanza		<input checked="" type="checkbox"/>	<input checked="" type="checkbox"/>
	Bastidor de horquilla de nivelación automática		<input checked="" type="checkbox"/>	<input checked="" type="checkbox"/>

Cabinas con protección ROPS/FOPS

- S** Configuración estándar
- S+** Configuración estándar con opciones
- Bt0** Fabricación bajo pedido
- Características estándar
- Opciones



Motor de montaje lateral



Gancho de elevación



Llantas de larga duración



Accesorios para GTH

- Adaptador universal para minicargadoras (GTH-5519)
- Cuchara QA, 1,67m (0,38m3) (GTH-5519)
- Cuchara QA, 1,82m (0,76m3) (GTH-636, GTH-844)
- Cuchara QA, 2,44 m (1,15m3)
- Cargador QA, 1,20m/1,50m/1,80m
- Cargador QA posicionador de horquillas 1,2m
- Cargador QA con desplazamiento lateral 1,2m
- Cargador QA inclinación lat. rotativo, 1,20m/1,50m/1,80m
- Cargador QA basculante, 1,80m
- Plumín ajustable QA, 2,44m
- Púas 1.2m (0,05×0,05×1,2m) - set de 6
- Horquillas para madera 1,5m (0,04×0,18×1,50m) - set de 2
- Horquillas para pallets 1,2m (0,05×0,10×1,20m) - set de 2
- Horquillas para pallets 1,5m (0,05×0,10×1,50m) - set de 2
- Horquillas para pallets 1,8m (0,05×0,10×1,80m) - set de 2
- Horquillas para pallets 1,8m (0,05×0,10×2,40m) - set de 2

Las especificaciones de productos están sujetas a cambios sin previo aviso ni obligación por parte de Genie. Las fotografías y/o esquemas de este folleto sólo aparecen con fines ilustrativos. Si desea instrucciones sobre el correcto uso de este equipo, consulte el Manual del Operario. El incumplimiento de las instrucciones del manual del operario así como la actuación irresponsable de cualquier tipo por parte del operario pueden causar lesiones graves o la muerte. La única garantía aplicable y que sirve de referencia para nuestros diferentes productos es nuestra garantía contractual validada por nuestros servicios técnicos. No será válida ninguna otra garantía ni oral ni escrita. Los productos y servicios listados pueden ser marcas registradas, patentes, o nombres registrados de Terex Corporation y/o sus filiales en los EE.UU. y en numerosos otros países. Terex, Genie, Quality By Design, Xtra Capacity, Lift Power, Lift Guard, Lift Tools, Lift Connect y Tech Pro Link son marcas registradas de Terex Corporation o de sus filiales.